

# Apparaat reinigen en ontkalken

---

## Algemeen reinigingsadvies

De naleving van de reinigingsintervallen garandeert dat de douchewc feilloos functioneert. De reinigingswerkzaamheden mogen alleen met geschikte reinigingsmiddelen en reinigingsapparatuur worden uitgevoerd. → Zie "Geschikte reinigingsmiddelen en reinigingsbenodigdheden", pagina 32.

Reinigingsinterval	Reinigingsactiviteit
Dagelijks	▶ Waterdruppels met een zachte, pluïsvrije doek verwijderen om kalkvlekken te voorkomen.
Wekelijks	▶ Alle oppervlakken en hoeken grondig reinigen. → Zie "Wc-deksel en behuizing reinigen", pagina 36. ▶ Douchekop controleren en indien nodig reinigen. → Zie "Föhnarm en douchekop reinigen", pagina 37. ▶ Douchekop onder stromend water uitspoelen, om vreemde stoffen te verwijderen.
Maandelijks	▶ Wc-keramiek met Geberit AquaClean reinigingsmiddel reinigen. → Zie "Spoelbereik van de wc-keramiek reinigen", pagina 35

## Geschikte reinigingsmiddelen en reinigingsbenodigdheden

---

### ATTENTIE

#### Agressieve ontkalkingsmiddelen

Niet geschikte ontkalkingsmiddelen kunnen schade aan het apparaat veroorzaken.

- ▶ Voor de ontkalking uitsluitend Geberit AquaClean ontkalkingsmiddel gebruiken.
- 

### ATTENTIE






#### Agressieve en schurende reinigingsmiddelen




Een reiniging met agressieve en schurende reinigingsmiddelen kan leiden tot oppervlakte-schade.

- ▶ Geberit AquaClean reinigingsmiddel gebruiken.

Het wordt aanbevolen, om de Geberit AquaClean reinigungsset te gebruiken, omdat het een reinigingsmiddel bevat, dat gebruiksklaar is en optimaal op alle Geberit AquaClean oppervlakken is afgestemd.

Aanbevolen eigenschappen voor geschikte reinigingsmiddelen en geschikte reinigungsapparatuur voor een optimale uitvoering van de respectievelijke reinigungsactiviteiten:

Symbol	Eigenschappen geschikte reinigungsmiddelen
	Huidvriendelijk
	Zwak zuur, bijvoorbeeld sterk verdund citroenzuur
	Zwak schuimend
	Vloeibaar
	Waterverdunbaar

Symbol	Geschikte reinigungsapparatuur
	Zachte spons met fijne poriën
	Stofvrije, zachte en niet-pluizende doeken
	Wc-borstel

## Automatische wateruitwisseling

Werd de douchewc gedurende 2 maanden niet gebruikt, dan wordt het apparaat na inschakeling met vers water gespoeld. Daarmee wordt de kwaliteit van het douchewater vóór gebruik veiliggesteld.

## Doelgerichte desinfectie

Een desinfectie is alleen vereist, wanneer er een concreet risico is voor infectie door ziekteverwekkers. Anders de aanbevolen reinigingsintervallen aanhouden en de aangegeven reinigingsactiviteiten uitvoeren. → Zie Algemeen reinigingsadvies.

---

## ATTENTIE

### Agressief desinfectiemiddel

Een desinfectie door agressieve desinfectiemiddelen kan leiden tot oppervlakteschade.

- ▶ Gebruik alleen desinfectiemiddelen op basis van alcohol, die ook geschikt zijn voor de desinfectie van de handen en de huid.
- ▶ Neem de veiligheidsinstructies van de fabrikant over de omgang met gevaarlijke stoffen in acht.

Type desinfectie	Proces desinfectie
<b>Natte wisdesinfectie</b> Te gebruiken op gladde oppervlakken, die kunnen worden afgewreven	<ul style="list-style-type: none"><li>▶ Oppervlakken volledig met desinfectiemiddel bevochtigen.</li><li>▶ Desinfectiemiddel volgens de informatie van de fabrikant in laten werken.</li><li>▶ Oppervlakken vervolgens met wegwerpdoekjes afwrijven.</li></ul>

## Verzorging en reiniging van gladde oppervlakken

Alle gladde oppervlakken kunnen hygiënisch worden gereinigd met water en een vloeibaar, huidvriendelijk, mild reinigingsmiddel.



Agressieve en schurende reinigingsmiddelen kunnen het oppervlak beschadigen. Gebruik uitsluitend vloeibare, huidvriendelijke en milde reinigingsmiddelen. De Geberit AquaClean reinigungsset (art. nr. 242.547.00.1) bevat een reinigingsmiddel, dat gebruiksklaar is en optimaal op alle Geberit AquaClean oppervlakken is afgestemd.

## Spoelbereik van de wc-keramiek reinigen

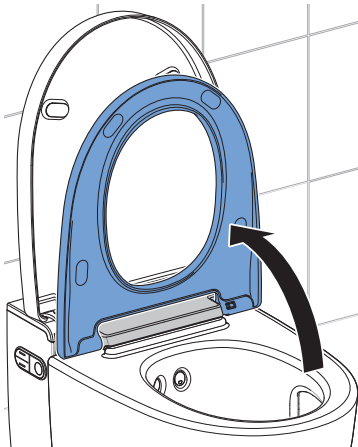
- 1 Sproei de wc-keramiek met Geberit AquaClean reinigingsmiddel in en laat het reinigingsmiddel enkele minuten inwerken.
- 2 Spoel de wc-keramiek tot slot met water na.
- 3 Verwijder hardnekkige vervuilingen met een wc-borstel.

## Wc-zitting reinigen

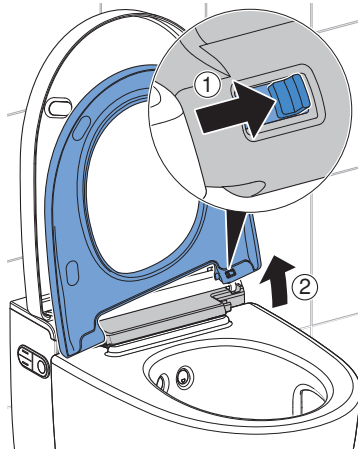
Voor een eenvoudige reiniging kan de wc-zitting met enkele handelingen gedemonteerd worden.

- i** Let erop dat de oppervlakken niet worden bekrast. Leg de componenten altijd op een zachte, niet krasende onderlaag.

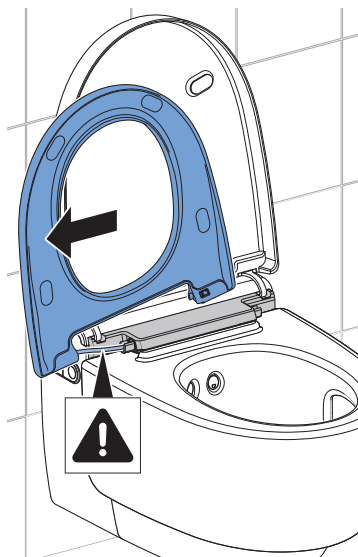
- 1 Zet de wc-zitting verticaal.



- 2 Schuif de ontlastknop naar rechts en til de wc-zitting uit de rechter houder.



- 3 Schuif de wc-zitting uit het linker scharnier. Zorg ervoor dat u bij het demonteren en reinigen de kabel niet knikt of beschadigt.



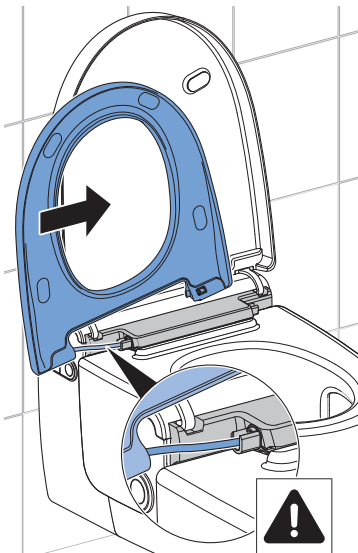
- ✓ De wc-zitting is gedemonteerd en kan worden gereinigd.

**4** Sproei het oppervlak in met Geberit AquaClean reinigingsmiddel.

**5** Wis de oppervlakken vochtig af met een zachte pluisvrije doek.

**6** Droog het oppervlak vervolgens met een zachte, pluisvrije doek af.

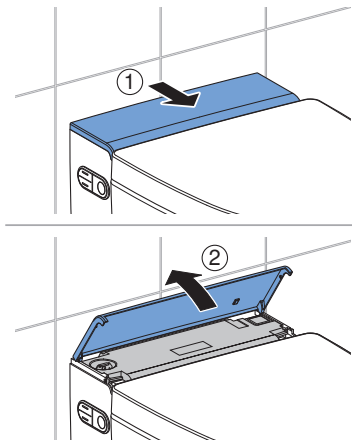
**7** Zet het apparaat na de reiniging in omgekeerde volgorde weer in elkaar. Zorg ervoor dat de kabel correct in het apparaat teruggaat en daarbij niet geknikt of beschadigd wordt.



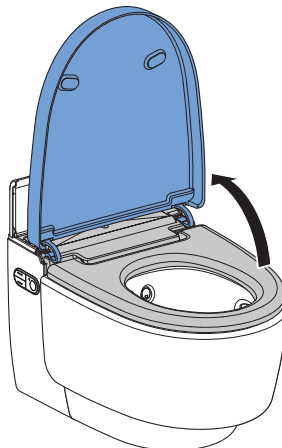
## Wc-deksel en behuizing reinigen

**i** Let erop dat de oppervlakken niet worden bekrast. Leg de componenten altijd op een zachte, niet krassende onderlaag.

**1** Open de designafdekking.

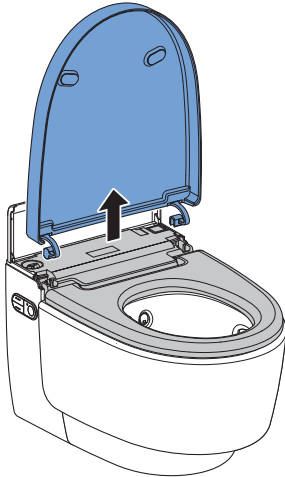


**2** Til de wc-deksel iets op, om de deksellifter te activeren.



✓ De wc-deksel gaat langzaam omhoog en stopt in verticale positie.

- 
- 3** Til de wc-deksel verticaal uit zijn positie.



- 
- 4** Sproei het oppervlak in met Geberit AquaClean reinigingsmiddel.
- 
- 5** Wis de oppervlakken vochtig af met een zachte pluisvrije doek.
- 
- 6** Droog het oppervlak vervolgens met een zachte, pluisvrije doek af.
- 
- 7** Zet het apparaat na de reiniging in omgekeerde volgorde weer in elkaar.

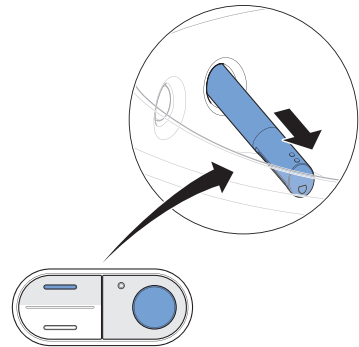
---

## Föhnarm en douchekop reinigen

---

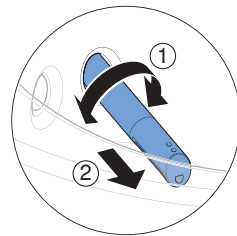
- i**
- Voor de reiniging een zachte, pluisvrije doek gebruiken.
  - Geberit AquaClean reinigingsmiddel is voor alle oppervlakken van het apparaat bijzonder goed geschikt.

- 
- 1** Open de wc-deksel.
- 
- 2** Zet de wc-zittingsring verticaal.
- 
- 3** Druk gelijktijdig op de toets <boven> en de toets <Douche>.

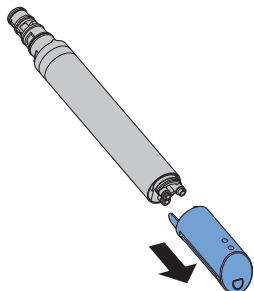


- ✓ De douchearm komt volledig naar voren.

- 
- 4** Draai de douchearm in een willekeurige richting, en trek hem eruit.



- 5** Trek de douchekop voor het reinigen en ontkalken er af.

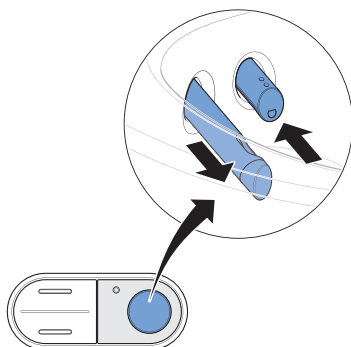


- 6** Vervang de douchekop, als deze niet meer volledig kan worden gereinigd en ontkalkt.

- 7** Sproei de douchearm met Geberit AquaClean reinigingsmiddel in. Spoel de douchearm vervolgens met water af.

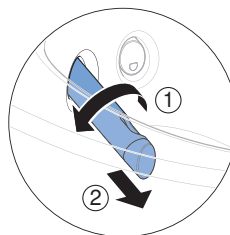
- 8** Droog beide onderdelen zorgvuldig af, voordat u de douchearm weer in elkaar zet en monteert.

- 9** Druk op de toets <Douche>, om de föhnarm naar buiten te laten komen.

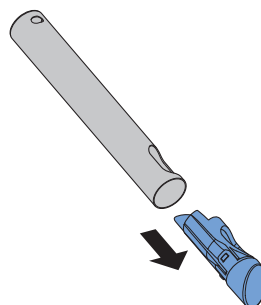


- ✓ De douchearm gaat naar binnen en de föhnarm gaat naar buiten.

- 10** Ontgrendel de föhnarm door een 90°-draaiing naar links. Trek de föhnarm eruit.



- 11** Druk op de ontlastknop op de achterzijde van de föhnarm en trek de föhnkop eruit.



- 12** Reinig de föhnarm en de föhnkop. Droog beide onderdelen zorgvuldig, voordat u de föhnarm weer monteert.

- 13** Vervang de föhnkop, als deze niet meer volledig kan worden gereinigd.

- 
- 14** Druk op de toets <Douche> op het zijdelingse bedieningspaneel.



- ✓ De föhnarm gaat volledig naar binnen.

---

### Resultaat

- ✓ Het reinigingsproces is voltooid.

## Apparaat ontkalken

Informatie over het ontkalken:

- Tijdens het ontkalken kan het apparaat zonder douchewc-functies verder worden gebruikt.
- Het ontkalken duurt maximaal 60 minuten. Gedurende deze tijd brandt de status-LED oranje en de ontkalkingsstatus kan via het display worden opgevraagd. Zodra de oranje status-LED uit gaat, is de douche-functie weer klaar voor gebruik.

---

## ATTENTIE

### Agressieve ontkalkingsmiddelen

Niet geschikte ontkalkingsmiddelen kunnen schade aan het apparaat veroorzaken.

- ▶ Voor de ontkalking uitsluitend Geberit AquaClean ontkalkingsmiddel gebruiken.



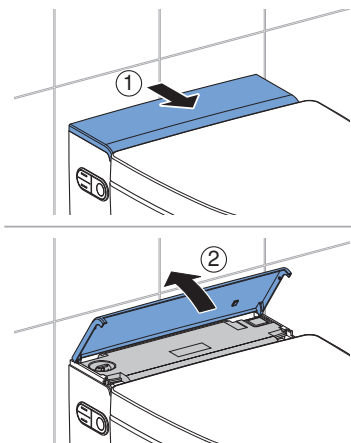
Het ontkalken mag na het vullen van het ontkalkingsmiddel niet worden afgebroken, omdat het middel anders ongebruikt wordt weggespoeld. Het display geeft [Apparaat wordt gespoeld...] weer.

### Voorwaarde

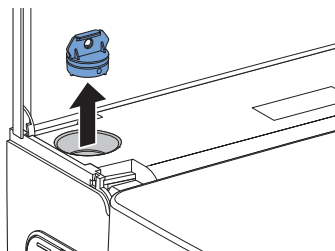
- De status-LED op het zijdelingse bedieningspaneel en op het oriëntatielicht knippert blauw-rood.
- Na een druk op de toets geeft het display aan de achterzijde van de afstandsbediening [Apparaat nu ontkalken] of [Apparaat nu ontkalken, apparaat geblokkeerd] aan.



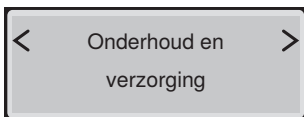
- 1** Open de designafdekking.



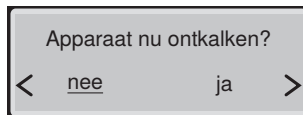
- 2** Verwijder de stop.



- 3** Roep het hoofdmenu [Onderhoud en verzorging] door middel van de toetsen aan de achterzijde van de afstandsbediening op.



- 4** Selecteer door middel van de pijltoets <onder> het menupunt [Apparaat nu ontkalken?].



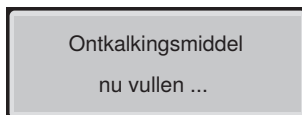
- 5** Selecteer door middel van de pijltoetsen <ja>.

✓ Op het display verschijnt

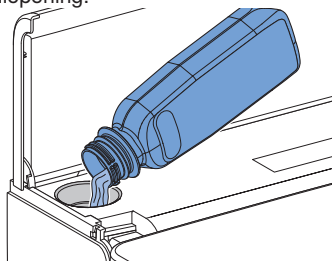


- 6** Wacht tot het apparaat klaar is voor ontkalking.

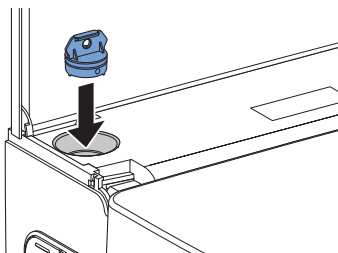
✓ Op het display verschijnt



- 7** Giet een fles (125 ml) Geberit AquaClean ontkalkingsmiddel in de vulopening.

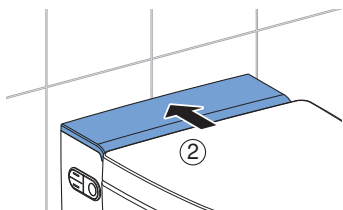
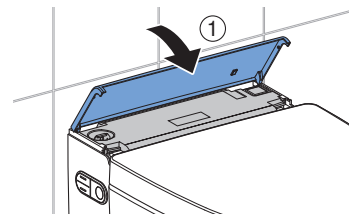


**8** Plaats de stop er weer in.

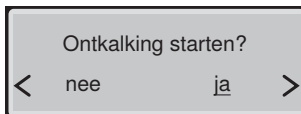


**9** Verwijder spatten van het ontcalcingsmiddel onmiddellijk met een vochtige doek.

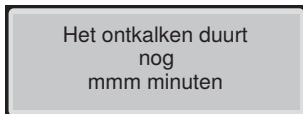
**10** Sluit de designafdekking.



**11** Start het ontkalken door middel van de pijltoets.



- ✓ Op het display verschijnt een statusmelding die de duur van het ontkalken aangeeft.



- ✓ De status-LED op het zijdelingse bedieningspaneel brandt oranje tot het einde van het ontkalken.

## Ontkalkingsmelding van het apparaat

Tijdens de montage werd het apparaat op de plaatselijke waterhardheid ingesteld aan de hand van de volgende tabel. Door deze aanpassing worden onnodige ontkalkingen vermeden en wordt het milieu gespaard. Toch is een regelmatige ontkalking van het apparaat vereist.

Bereik	°fH	°dH	°eH
zacht	≤ 15	≤ 8	≤ 11
medium	15–25	8–14	11–18
hard	> 25	> 14	> 18

De volgende tabel helpt u bij het identificeren van ontkalkingsberichten en voor het uitvoeren van de desbetreffende storingsverhelping die in het bericht vermeld is.

Oorzaak	Bericht	Storings verhelpen
Regelmatige ontkalking: minstens één keer per jaar	<ul style="list-style-type: none"> <li>De status-LED's op het zijdelingse bedieningspaneel en op het oriëntatielicht knipperen blauw-rood.</li> <li>Het display geeft [Apparaat nu ontkalken] aan.</li> </ul>	<ul style="list-style-type: none"> <li>▶ Voer de ontkalking uit. → Zie Apparaat ontkalken.</li> </ul>
Geblokkeerd apparaat: meerdere afgewezen ontkalkingsverzoeken	<ul style="list-style-type: none"> <li>De status-LED's op het zijdelingse bedieningspaneel en op het oriëntatielicht knipperen blauw-rood.</li> <li>Het display geeft [Apparaat nu ontkalken, apparaat geblokkeerd] aan.</li> </ul>	<p><b>Voorwaarde</b></p> <ul style="list-style-type: none"> <li>– Douchen is zonder ontkalking niet meer mogelijk.</li> <li>▶ Voer de ontkalking uit. → Zie Apparaat ontkalken.</li> </ul>